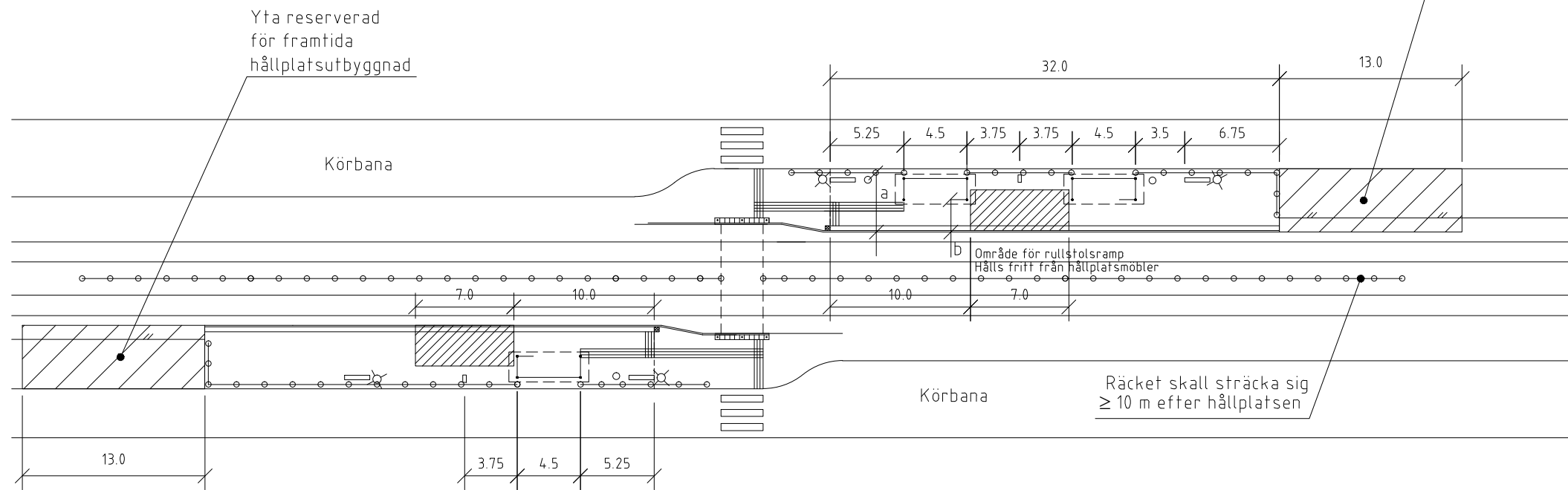


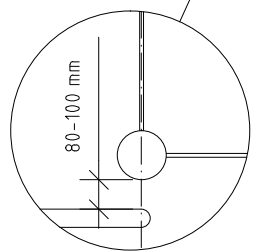
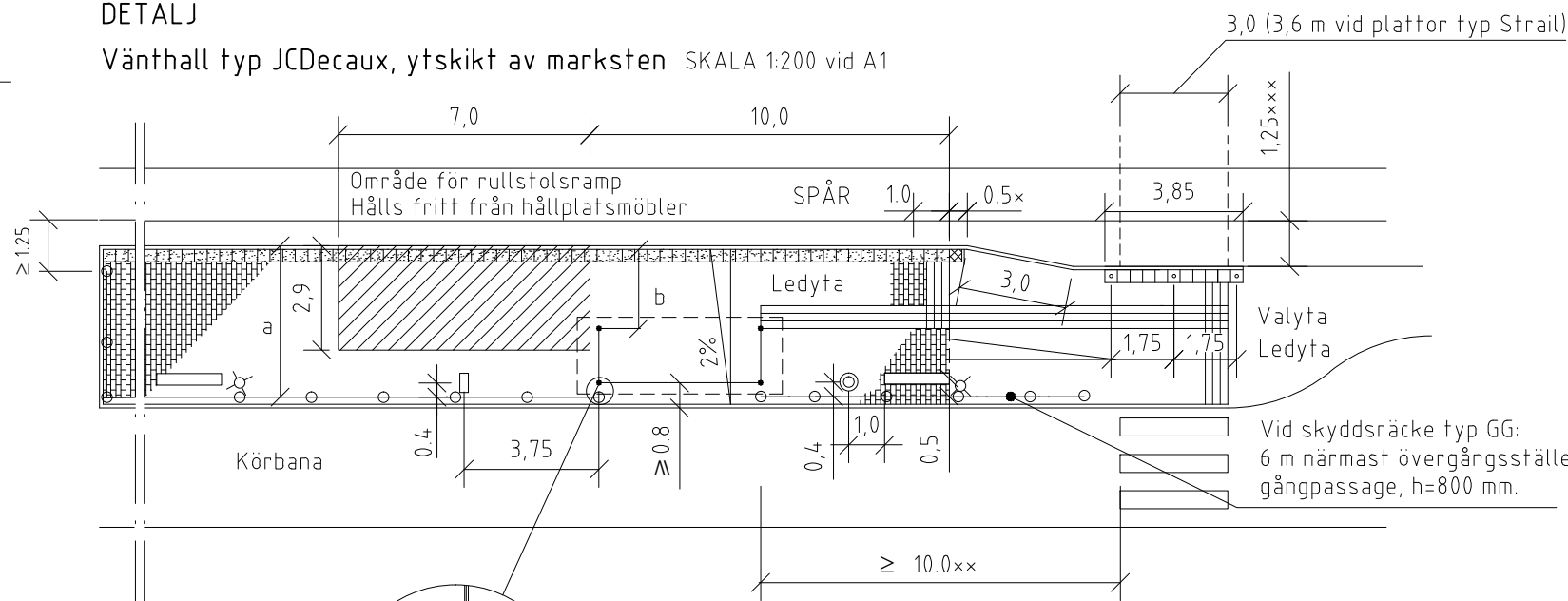
SAXADE HÅLLPLATSLÄGEN MED GATA BAKOM PLATTFORMEN

SKALA 1:400 vid A1



DETALJ

Vänthall typ JCDecaux, ytskikt av marksten SKALA 1:200 vid A1



× 1,5 m vid TK-stöd

xx ≥ 10 m mellan övergångsställe och vänthall med hänsyn till sikt

xxx Avståndet kan minskas vid smala refuger

BREDDER SPÅRVAGNSHÅLLPLATS

BREDD	Normal standard	Min
Plattform a	2,9	2,4
Fritt utrymme b	2,8	2,3

På högtrafikerade hållplatser bör bättre standard än normal standard eftersträvas.

Fritt utrymme gäller för alla typer av hinder; vänthall, stolpar etc.

TECKENFÖRKLARING

- RÄCKE
- ▬ BÄNK MED ARM- OCH RYGGSTÖD
- ⊙ PAPPERSKORG
- HÅLLPLATSPELARE
- ⊗ BELYSNINGSTOLPE
- ▨ TYP: MUNKSTEN 210x420x70 mm, SLÄTA NATUR
- ▩ LEDYTA, TYP: LEDMUNKEN 210x210x70 mm, NATUR
- ▧ VALYTA, TYP: MUNKSTEN 210x210x70 mm, SLÄTA NATUR
- ▦ TYP: MUNKSTEN 105x210x70 mm, ÖCKRA I FÖRBAND
- ▧ KONTRASTMARKERING, TYP: ST-ERIKS SUPERPLATTA, 350x350x65 mm, VIT SUPER
- ⊗ HÅLLMÄRKE, TYP: ST-ERIKS SUPERPLATTA, 350x350x65 mm, GUL
- ▧ KONTRASTMARKERING, TYP: ST-ERIKS SUPERPLATTA, 350x350x65 mm, GUL + ÖVERKÖRNINGSBARA POLLARE TYP THE RISING CITY ELLER LIKVÄRDIG, H=900 mm.

HÄNVISNINGAR TH

- Utrymmebehov för spårväg, se ritning nr 363/93-3582
- Dim av plattform av marksten, se 12BD, 12BE
- Vänthall typ JCDecaux, se ritning nr 363/93-3559
- Hållplatspelare, se ritning nr 363/93-3560
- Räcke, se 12MB och ritning nr 363/93-3584
- Belysning, se 12BG
- Tillgänglighet för personer med funktionsnedsättningar, se 2C
- Övergång vid spårväg/hållplats, se ritning nr
- 3566 Övergång vid spårvagnshållplats utan signalreglering
- 3567 Övergång vid spårvagnshållplats med trafiksignal
- 3568 Övergång vid spårväg hastighet i spår över 30 km/h
- 3569 Övergång vid spårväg hastighet i spår mindre eller lika med 30 km/h

ANVISNINGAR

GEOMETRISK UTFORMNING

Vid brist på utrymme kan det bli nödvändigt att göra avsteg från minimimått. Eventuella avsteg skall godkännas av Trafikkontorets Säkerhetskontroller för varje enskilt fall.

MÖBLERING AV PLATTFORM (hållplatsutrustning)

Typ och placering av möbler skall ske i samråd med Trafikkontoret, se kontaklista TH 12AD1 kompetens "Hållplatsutrustning"

YTSKIKT

Ledytor/valytor skall ha kontrasterande färg gentemot angränsande ytor. Ledytor utförs med bredd 0,63 m. Val av ytskikt i plattformar bestäms i samråd med Trafikkontoret.

KANTSTÖD

När hållplatsen enbart trafikeras av spårvagn sätts L-stöd utmed perrongdelen. När buss anör hållplatsen sätts TK-stöd eller granitstöd typ GF1.

REV.	ANT.	REV. DATUM	REV. AVSER	VERKS REV. DAT.	GOCKÄND
L		2017-10-16	Uppdaterat kapitelnamn för hänvisning till TH		SH
K	6	2017-01-18	Justering av text i Hänvisningar		TB
J	2	2016-04-15	Justering av hpl-förlängning för framtiden		JHK
I	5	2015-10-15	Justering text och hänvisningar, hpl förlängd för framtiden		JHK
H		2013-01-28	Justering text och hänvisningar		FW
G		2011-02-01	Uppformning gula plattor/pollare vid övergång. Justering teckenförklaring. Ledstråk vid påsättning flyttat		J-I W
F		2010-02-01	Område för rullstolsramp. Fritt utrymme b, min=2,3 m. Plattform a, normal standard=2,9 m.		J-I W
E		2009-02-01	Kontrastmarkering/pollare vid övergång		J-I W
D		2007-02-01	Avstånd räcke-papperskorg, bänk med arm- och ryggstöd		J-I W
C		2006-02-01	Tvåfall plattform och längd på räcke efter hållplats. Avstånd papperskorg-vänthall typ JCDecaux, 1,2 m.		J-I W
B		2004-02-01	Avstånd hållsten-övergång 3,0 m. Kontrastmarkering. Fritt utrymme min 2,2 m		J-I W
A		2003-02-01	ALLMÄNT		J-I W

UPPRÄTTAD FÖR **Göteborgs Stad Trafikkontoret**

STANDARDRITNING
Spårvagnshållplats
Saxade hållplatslägen
Med gata bakom plattformen

HANDLAGGARE: Jan-Inge Wallin
 VERIFIERAD: J-I W
 RITAD/DWG-PL: -3531 K
 KONSTR. AV: KS
 UPPDRAGSNUMMER: 363/93-3531

SKALA: 1:200 vid A1
 OBJEKTSNR:
 RITNINGNR: 363/93-3531
 REV: L